

- для поглощения механических колебаний, создаваемых вентилятором в системе канальной вентиляции при перемещении воздушной среды;
 - для обеспечения быстрого и удобного монтажа вентилятора;
 - для снижения вибрации, возникающей в системе воздуховодов;
 - допустимая температура перемещаемого воздуха от - 30° С до + 50° С.
- ВНИМАНИЕ! не предназначены для несения механической нагрузки.

Корпус выполнен из двух фланцев, соединенных между собой изолирующим материалом, обеспечивающим герметичность канала.

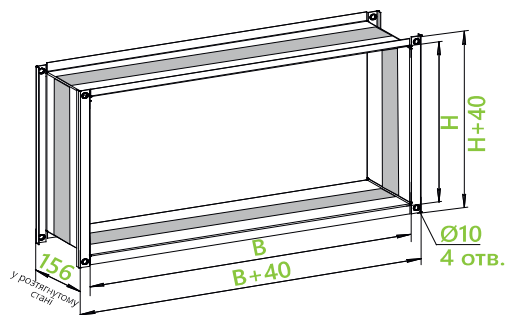
Фланцы гибких вставок изготавливаются из специального профиля из оцинкованной стали.

Гибкие вставки нельзя использовать в качестве несущей части системы воздуховодов, они не предназначены для несения механической нагрузки.

Обеспечивают простоту и удобство монтажа вентиляторов в системе. Гибкие вставки являются монтажным сетевым элементом. Для монтажа необходимо совместить отверстия фланца гибкой вставки и основного оборудования (или воздуховода), с последующим закреплением винтами или с помощью хомутов. При установке гибкой вставки необходимо обращать внимание и предупреждать как чрезмерное провисание изолирующего материала, так и его излишнее натяжение.

C-GKV-40-20

- гибкая канальная вставка
- типоразмер (по прямоугольному присоединительному сечению В×Н)



ТИПОРАЗМЕР	Размеры, мм		Масса кг, не более
	В	Н	
C-GKV-40-20	400	200	1,6
C-GKV-50-25	500	250	2,1
C-GKV-50-30	500	300	2,2
C-GKV-60-30	600	300	2,3
C-GKV-60-35	600	350	2,4
C-GKV-70-40	700	400	2,8
C-GKV-80-50	800	500	3,9
C-GKV-90-50	900	500	4,2
C-GKV-100-50	1000	500	4,5